



Miernictwo elementów optoelektronicznych W12EIT-SI0029L

Laboratorium nr 5

Charakterystyki spektralne źródeł światła – diody DEL

(część wykonawcza)

Opracował zespół pod kierunkiem Ryszarda Korbutowicza

1. Cel zajęć

Zajęcia mają na celu zapoznanie studentów z pracą diod elektroluminescencyjnych: charakterystyki prądowo-napięciowe $I(U)$, charakterystyki mocy optycznej w funkcji prądu $P(I)$, zależności parametrów diod DEL od prądu zasilającego.

2. Program zajęć

- * montaż układu pomiarowego
- * pomiary charakterystyk diod DEL
- * wyznaczenie zależności parametrów diod DEL od prądu zasilającego
- * sporządzenie wniosków (inżynierskich)

3. Literatura uzupełniająca

B. Ziętek, „Optoelektronika” Wydawnictwo Uniwersytetu Mikołaja Kopernika, Toruń, 2005,
J. I. Pankove, „Zjawiska optyczne w półprzewodnikach”, WNT, Warszawa, 1974,
B. Mroziewicz, M. Bugajski, W. Nakwaski, „Lasery półprzewodnikowe”, PWN, Warszawa 1985,
Wykład ETD004068W Optoelektronika / W12EIT-SI0024W Optoelektronika
Wykład W12EIT-SI0029L Miernictwo elementów optoelektronicznych
Karty katalogowe

4. Wprowadzenie teoretyczne i zagadnienia praktyczne

Zagadnienia do przygotowania

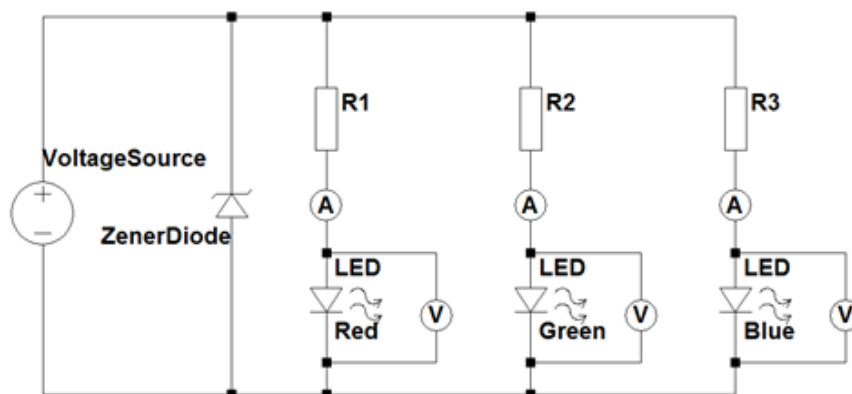
- podstawowe klasyfikacje źródeł światła
- budowa diod LED
- parametry diod i zjawiska, które wpływają na ich wartości
- charakterystyka prądowo-napięciowa $I(U)$ diod
- charakterystyka mocy optycznej w funkcji prądu $P(I)$ diod
- charakterystyka widmowa diod
- 3 dB pasmo

Realizacja ćwiczenia

Podczas zajęć należy przestrzegać przepisów BHP

W czasie ćwiczenia mierzone będą charakterystyki prądowo-napięciowe diod elektroluminescencyjnych LED, charakterystyki widmowe tych diod, zależność mocy optycznej od prądu zasilającego. Pomiar realizowany będzie w układzie przedstawionym rys. 1. Wykorzystywane będą: zasilacz napięciowo-prądowy, amperomierz, woltomierz, spektrometr *Greenwave* ze światłowodem oraz kulą całkującą, komputer z oprogramowaniem.

- 1) Na zasilaczu napięciowym należy ustawić ograniczenie prądowe wg wskazań prowadzącego (np. 20 mA).
- 2) Ustawić płytkę makiety we właściwym położeniu na płycie optycznej (zamocować na słupku). Zmontować układ wg rys. 1. podłączając zasilacz, amperomierz i woltomierz do układu odpowiedniej diody (najlepiej zaczynać od diody niebieskiej).
- 3) Włączyć komputer, podłączyć do niego spektrometr (kabel USB), uruchomić program *SpectraWiz*. Podłączyć do spektrometru światłowód, drugi koniec światłowodu podłączyć do właściwego portu kuli całkującej. Kulę ustawić na wprost mierzonej diody. Po przeprowadzeniu pomiarów, należy przestawić kulę do kolejnej diody (rozstaw diód wynosi 2,5 cm).



Rys. 1. Schemat połączeń elektrycznych makiety do pomiaru charakterystyk diod LED

- 3) Zmierzyć metodą techniczną charakterystykę I-V, obserwując charakterystykę emisyjną diody oraz notując dane oferowane przez program *SpectraWiz*.

Przy wybieraniu diody, której będzie badana – konieczne jest wpięcie amperomierza zamykającego obwód elektryczny w układ z daną diodą.

Pomiary wykonuje się regulując wartości napięcia na wyjściu zasilacza laboratoryjnego – wymuszany jest przepływ prądu w obwodzie diody LED – we wskazanym przez prowadzącego przedziale. **Nie przekraczać natężenia 20 mA**. Pomiar należy zacząć od natężenia prądu 20 mA i stopniowo zmniejszać napięcie i prąd zasilania diody LED – minimalizuje się w ten sposób wpływ wzrastającej temperatury diody.

Dla kolejnych punktów pomiarowych napięcia i prądu należy odczytać:

* moc emitowanego promieniowania (W/m^2),

* z okna „Analiza piku” w programie *SpectraWiz*: FWHM, długość fali w punkcie mocy maksymalnej λ_{maks} , długość fali odpowiadającą punktowi centralnemu λ_{centr} (środek pasma FWHM).

Wyznaczyć należy (w programie Origin):

a) zmiany prądu w funkcji napięcia $I = f(U)$,

b) zmiany mocy optycznej w funkcji natężenia prądu przepływającego przez diodę LED $P = f(I)$,

c) kształt charakterystyki widmowej:

* długość fali w punkcie maksimum,

* szerokość połówkową FWHM

w funkcji natężenia prądu płynącego przez diodę.

Pomiary należy powtórzyć dla wszystkich diod znajdujących się na stanowisku. Dane pomiarowe najlepiej zapisywać w jednym *Booku*.

Wykreślić (na jednym wykresie dla trzech diod):

a) charakterystyki prądowo-napięciowe $I(U)$,

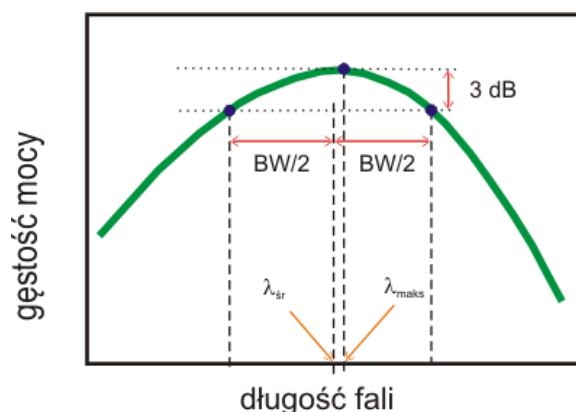
b) charakterystyki optyczne $P(I)$,

c) zależność FWHM od natężenia prądu

d) zależność środka pasma FWHM – punkt centralny λ_{centr} od natężenia prądu,

f) zależność punktu mocy maksymalnej – λ_{maks} od natężenia prądu.

Dla wybranej wartości natężenia prądu wykreślić charakterystyki widmowe trzech diod, czyli moc optyczną lub intensywność w funkcji długości emitowanej fali zapisując wcześniej do pliku widmo; wyznaczyć i zaznaczyć na wykresie 3 dB pasmo optyczne.



Rys. 2. Zobrazowanie wyznaczania długości fali: λ_{maks} , λ_{sr} ; BW – szerokość pasma optycznego

Tabela pomiarowa dla każdej z trzech diód powinna zawierać kolumny:

U [V]	I [mA]	P [W/m ²]	FWHM [nm]	λ_{maks} [nm]	λ_{centr} [nm]

* Ostatecznie należy porównać zmierzone charakterystyki oraz, na ich podstawie, wyciągnąć wnioski z otrzymanych wyników, czyli przebiegów charakterystyk.

Uwaga!

* Wniosek typu: „Wyniki zgodne z oczekiwaniami” oznaczać może konieczność powtórzenia ćwiczenia.

* Proszę postępować ostrożnie ze światłowodem podpiętym do spektrometru – możliwość uszkodzenia (złamania).